



## Valvola a sfera con scatola, per gas ad uso domestico

Scheda tecnica  
0675IT ↻ 02/2019



G213SP014



G213SP024


Valvola a sfera con attacchi maschio a sede piana, idonea per impianti gas sottotraccia ad uso domestico. Disponibile nelle versioni per installazione orizzontale/verticale oppure per installazione con attacchi dal basso. Completa di scatola di contenimento in plastica, staffe regolabili in plastica, guarnizioni e plastica di protezione da cantiere. Passaggio standard.

### ➤ Versioni e codici

CODICE	ATTACCHI	FINITURA	TIPO DI MANIGLIA	COLORE MANIGLIA	TIPO DI INSTALLAZIONE	NOTE
G213SP014	3/4" M sede piana (G, ISO 228)	Ottone	Manopola in plastica	Gialla	Impianti gas sottotraccia, uso domestico	Installazione orizzontale o verticale
G213SP024	3/4" M sede piana (G, ISO 228)	Ottone	Manopola in plastica	Gialla	Impianti gas sottotraccia, uso domestico	Installazione con attacchi dal basso

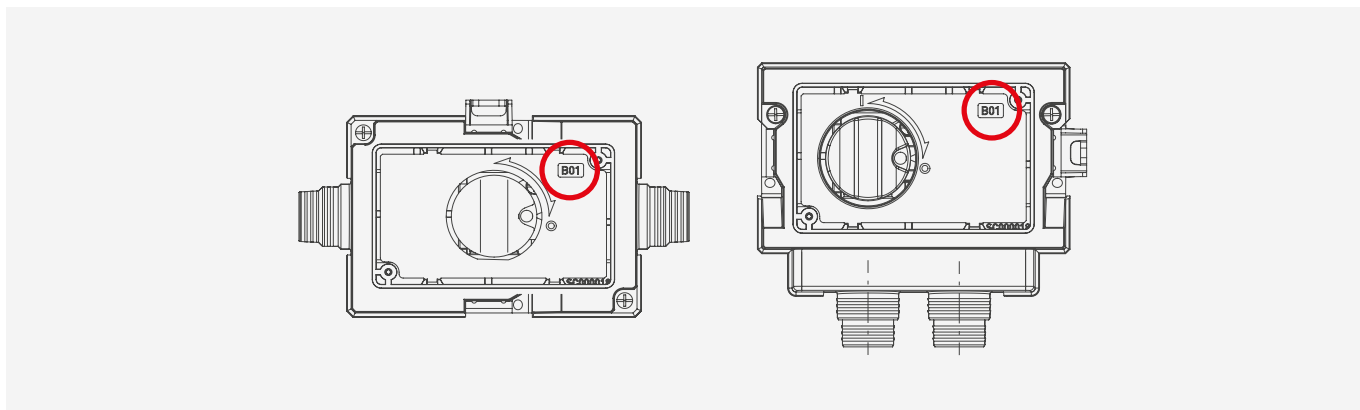
### Codici di completamento

CODICE	DESCRIZIONE
 G489PL011	Placca bianca
 G489PL012	Placca cromo
 R180FY120	Raccordo diritto per tubi in rame 3/4" F x 16
R180FY121	Raccordo diritto per tubi in rame 3/4" F x 18

CODICE	DESCRIZIONE
 RM179Y263	Raccordo diritto a pressare multipinza per tubazioni Multigas 3/4" F x (16 x 2)
RM179Y266	Raccordo diritto a pressare multipinza per tubazioni Multigas 3/4" F x (20 x 2)
RM179Y269	Raccordo diritto a pressare multipinza per tubazioni Multigas 3/4" F x (26 x 6)

🔗 **NOTA.** Le placche G489PL011 e G489PL012 non sono compatibili con la vecchia versione di valvola G213SP004.

🔗 **NOTA.** Le placche G489PL011 e G489PL012 sono compatibili solo con le valvole G213SP014 e G213SP024; contraddistinte dall'indicazione "B01" impressa sia sulla scatola di contenimento della valvola, sia all'interno della placchetta.



## ➤ Dati tecnici

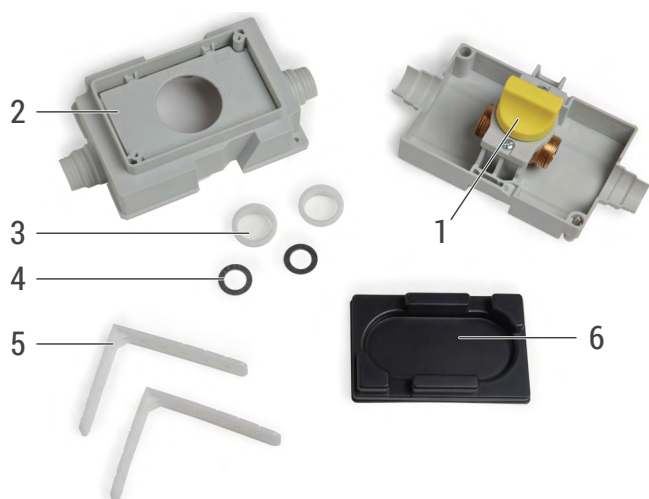
### Caratteristiche principali e materiali

- Idonea per impianti gas sottotraccia ad uso domestico
- Idonea per impianti gas della prima, seconda e terza famiglia (EN 437)
- Passaggio standard
- Valvola in ottone UNI EN 12165 CW617N
- Maniglia gialla in plastica
- Certificata EN 331

### Campi di utilizzo

- Campo di temperatura: -20÷60 °C
- Massima pressione operativa (MOP) con gas: 0,5 MPa (5 bar)
- Resistenza alle alte temperature: classe B 0,1; 650 °C per 30'

## ➤ Componenti

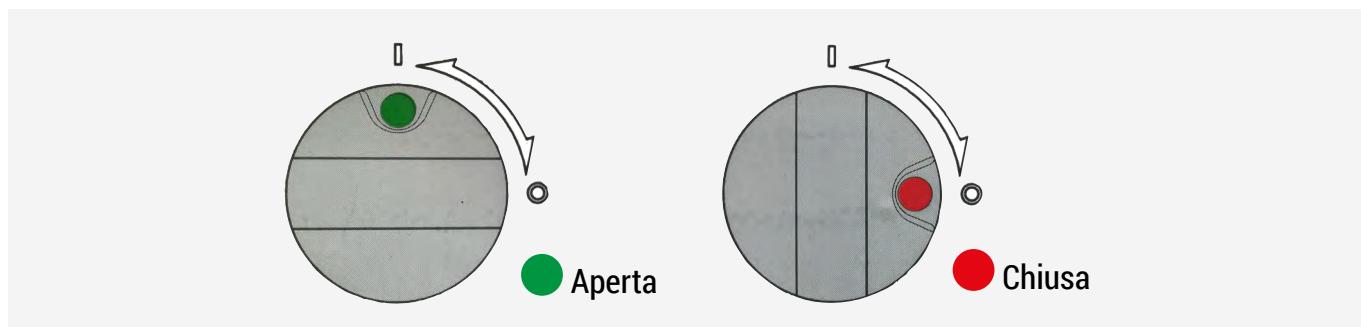


### LEGENDA

- |   |                                    |
|---|------------------------------------|
| 1 | Valvola a sfera                    |
| 2 | Coperchio cassetta di contenimento |
| 3 | Protezioni per attacchi filettati  |
| 4 | Guarnizioni                        |
| 5 | Staffe regolabili in plastica      |
| 6 | Plastica di protezione da cantiere |

## ► Funzionamento

Le valvole G213SP sono dotate di manopola in plastica per aprire o chiudere la sfera contenuta al proprio interno. Lo stato di apertura o chiusura della valvola è indicato dal colore che si intravede tramite il foro presente sulla manopola: il colore verde indica che la valvola è aperta; il colore rosso indica che la valvola è chiusa.



## ► Precauzioni

- Non installare in luoghi con temperatura ambiente superiore ai 60 °C.
- Non installare la valvola in caso di dubbio circa la compatibilità del raccordo di connessione con l'impianto.
- Assicurarci che la valvola abbia un'adeguata portata per l'utilizzo previsto.
- Installare la valvola in conformità alle norme vigenti nel paese di utilizzo.
- Ogni danneggiamento alla valvola o ad una qualunque parte delle stesse rende necessaria la sostituzione immediata.
- Ogni alterazione o manomissione di qualunque parte della valvola porta alla cessazione immediata della garanzia.

**NOTA.** L'azienda non si assume nessuna responsabilità per errori dovuti ad un'installazione non corretta della valvola o alla mancata interpretazione di questa scheda tecnica.

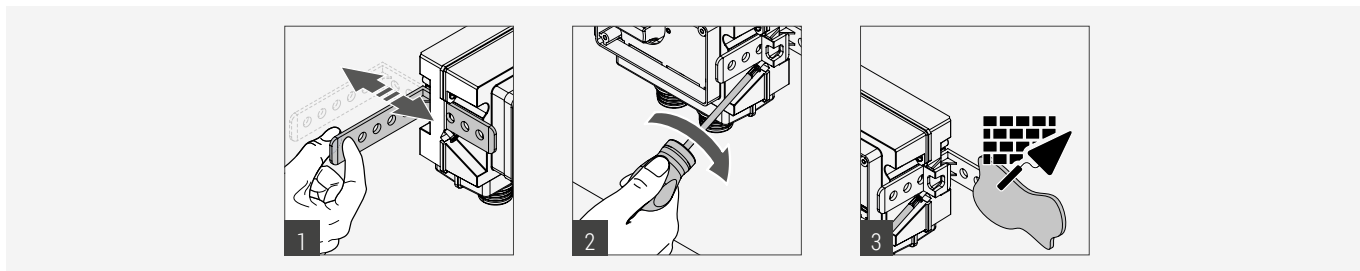
## ► Installazione

**AVVERTENZA.** Le valvole G213SP sono dimensionate per collegamenti a dispositivi con potenza nominale inferiore a 35 kW. L'utilizzo non corretto dei dispositivi può comportare il rischio di esplosione a causa della fuoriuscita di gas.

- Assicurarci che prima dell'installazione e della messa in funzione dell'impianto il dispositivo non entri in contatto con lo sporco.
- Utilizzare la chiave adatta al montaggio, senza superare le coppie di serraggio previste dalla norma.
- Utilizzare sigillante certificato per utilizzo gas, eccessivo materiale sigillante può portare alla rottura del raccordo di connessione.
- Verificare la tenuta della valvola dopo l'installazione e la messa in funzione dell'impianto.

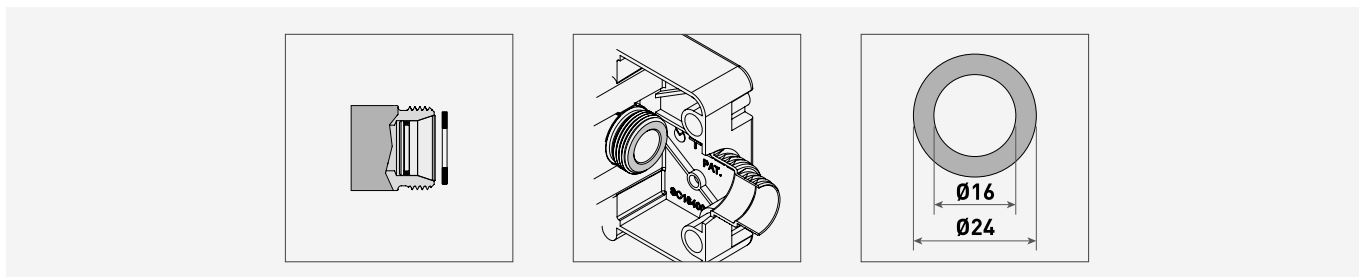
### Staffe regolabili

Per una maggiore precisione di installazione la valvola è dotata di staffe regolabili (comprese nella confezione) che permettono un perfetto posizionamento della scatola. Una volta individuata la posizione corretta si procede al fissaggio delle staffe e successivamente al loro bloccaggio mediante l'apposita vite.



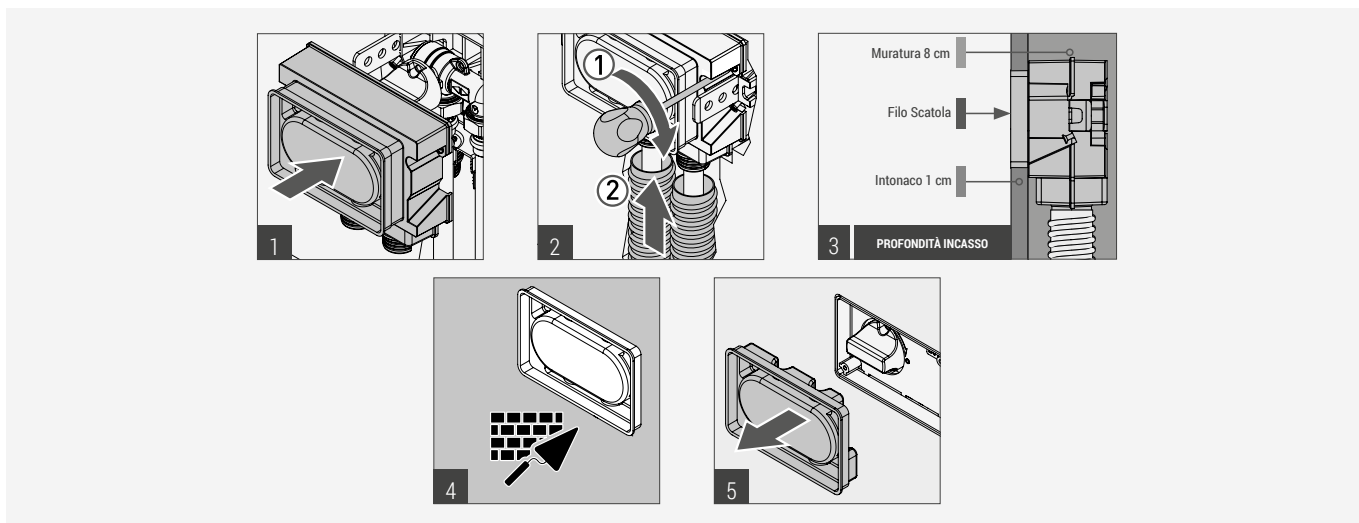
## Collegamento impianto per raccordi a sede piana

Connessione per collegamento con raccordi G3/4" a sede piana.

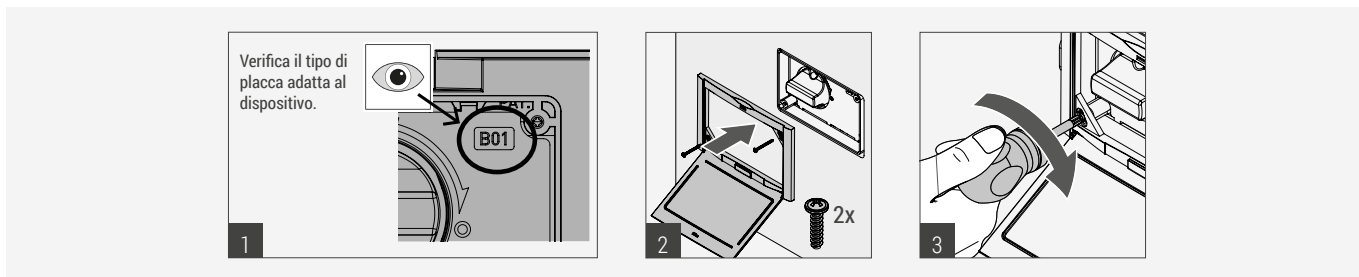


**▲ AVVERTENZA.** La guarnizione in dotazione è certificata per utilizzo Gas DIN DVGW-G secondo DIN 3535. La tenuta è garantita a condizione che il raccordo della condotta abbia una superficie piana di contatto sulla guarnizione di almeno 3 mm e che sia esente da imperfezioni.

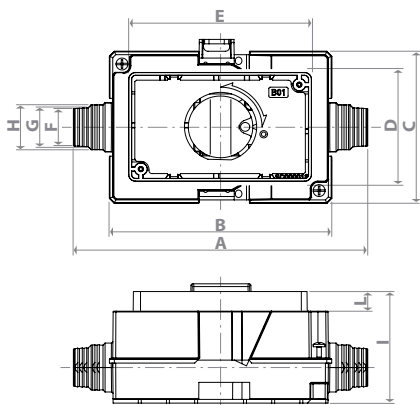
## Chiusura scatola



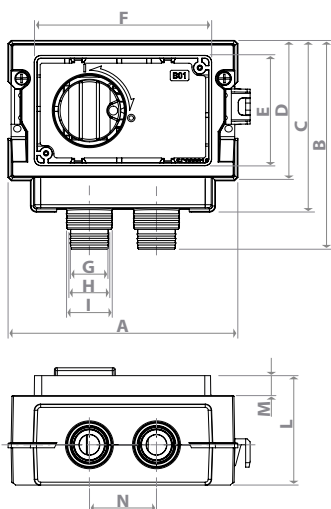
## Applicazione placca di chiusura



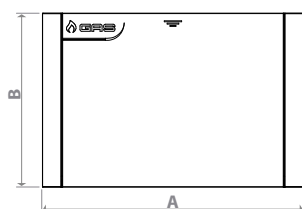
## Dimensioni



CODICE	ATTACCHI	DN	A [mm]	B [mm]	C [mm]	D [mm]	E [mm]	F [mm]	G [mm]	H [mm]	I [mm]	L [mm]
G213SP014	3/4" M s.p. (G, ISO 228)	15	199	150	102	74	119	Ø24	Ø28	Ø30	76	14



CODICE	ATTACCHI	DN	A [mm]	B [mm]	C [mm]	D [mm]	E [mm]	F [mm]	G [mm]	H [mm]	I [mm]	L [mm]	M [mm]	N [mm]
G213SP024	3/4" M s.p. (G, ISO 228)	15	154	140	115	94	74	119	Ø24	Ø28	Ø30	60	14	45



CODICE	A [mm]	B [mm]
G489PL011	135	90
G489PL012	135	90

## ➤ Testi di capitolato

### G213SP

Valvola a sfera, con attacchi a maschio a sede piana, disponibile nelle versioni per installazione orizzontale/verticale oppure per installazione con attacchi dal basso. Idonea per impianti gas sottotraccia ad uso domestico. Idonea per impianti gas della prima, seconda e terza famiglia (EN 437). Passaggio standard. Completa di scatola di contenimento in plastica, staffe regolabili in plastica, guarnizioni e plastica di protezione da cantiere. Valvola in ottone UNI EN 12165 CW617N. Manopola gialla in plastica. Campo di temperatura: -20÷60 °C. Massima pressione operativa (MOP) con gas: 0,5 MPa (5 bar). Resistenza alle alte temperature: classe B 0,1; 650 °C per 30'. Certificata EN 331.

### G489

Placca di chiusura in plastica per valvola G213SP. Disponibile in colore bianco o cromo.

**⚠** Avvertenze per la sicurezza. L'installazione, la messa in servizio e la periodica manutenzione del prodotto devono essere eseguite da personale professionalmente abilitato, in accordo con i regolamenti nazionali e/o i requisiti locali. L'installatore qualificato deve adottare tutti gli accorgimenti necessari, incluso l'utilizzo di Dispositivi di Protezione Individuale, per assicurare la propria incolumità e quella di terzi. L'errata installazione può causare danni a persone, animali o cose nei confronti dei quali Giacomini S.p.A. non può essere considerata responsabile.

**♻️** Smaltimento imballo. Scatole in cartone: raccolta differenziata carta. Sacchetti in plastica e pluriball: raccolta differenziata plastica.

**ℹ️** Altre informazioni. Per ulteriori informazioni consultare il sito [giacomini.com](http://giacomini.com) o contattare il servizio tecnico. Questa comunicazione ha valore indicativo. Giacomini S.p.A. si riserva il diritto di apportare in qualunque momento, senza preavviso, modifiche per ragioni tecniche o commerciali agli articoli contenuti nella presente comunicazione. Le informazioni contenute in questa comunicazione tecnica non esentano l'utilizzatore dal seguire scrupolosamente le normative e le norme di buona tecnica esistenti.

**♻️** Smaltimento del prodotto. Alla fine del suo ciclo di vita il prodotto non deve essere smaltito come rifiuto urbano. Può essere portato ad un centro speciale di riciclaggio gestito dall'autorità locale o ad un rivenditore che offre questo servizio.